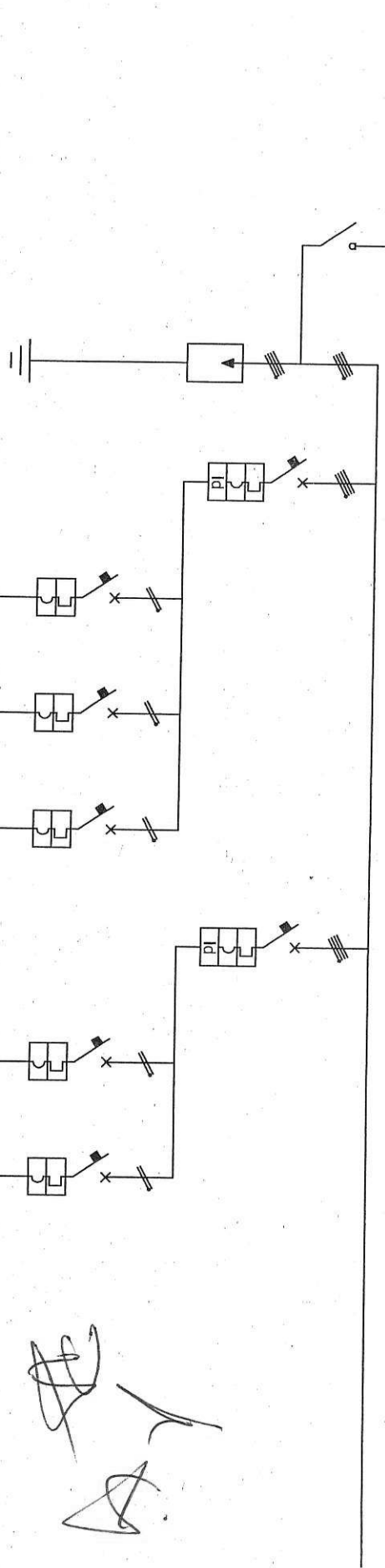


Wh



1
2
3
4
5
6
7
8
9
10

[Handwritten signature]

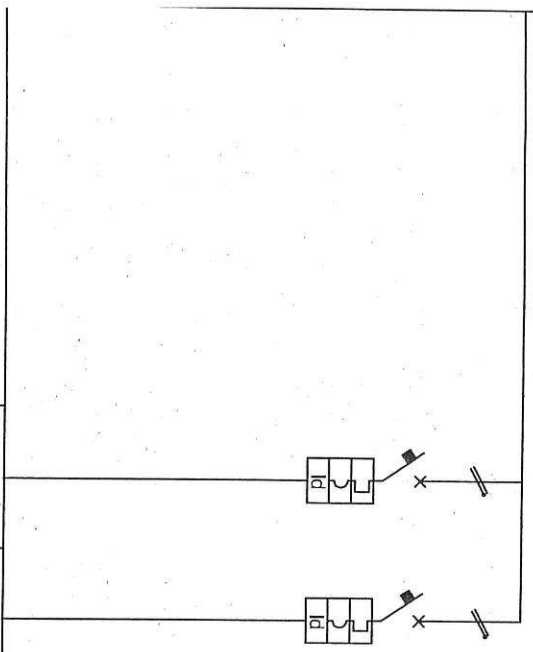
CIRCUITO		Interruttore generale	Scaricatori sovratensione	Linea luce corridoi laterali	Linea luce corridoi est	Linea luce corridoi ovest	Linea luce uffici	Linea luce corridoi centrali	Linea luce atrio ingresso	Linea luce corridoi centrale	NOTE:
QUADRO	Interruttore generale	Quadro generale	Quadro generale	Quadro generale	Quadro generale	Quadro generale	Quadro generale	Quadro generale	Quadro generale	Quadro generale	
	Sistema fasi	3F+N	3F+N	3F+N	F+N	F+N	F+N	3F+N	F+N	F+N	
	Potenza Pn (kW)										
	Corrente Ib (A)										
	cos φ										
CARICO	Polif.	4	4	4	2	2	2	4	2 (1 Mod.)	2 (1 Mod.)	
	Corrente In (A)	100		25	16	10	6	25	6	10	
	Idn (A)			0,3 A				0,03 A			
	Potere interr. (kA)				6	6	6	6	6	6	
	Portata (A)										
	Tipo										

APPARECCHIATURE		FUSIBILE		CONTATTI.		TERMICO	
	Grandezza						
	Marca						
	Polif.						
	Corrente In						
	Taratura (A)						
	Tipo						
	Sigla						
	Sezione (mmq)						
	Lunghezza (m)						
	Condizione di posa						
	Portata Iz (A)						
	Caduta tens. (%)						
	Corrente Icc (A)						

Cliente

Dis. N°
Data
Descrizione c

1 | 2 | 3 | 4 | 5 | 6 | 7 | 8 | 9 | 10



[Handwritten signature]

CIRCUITO	Linea prese bidirezionale	Linea luce bidirezionale							
	Quadro generale	Quadro generale							
QUADRO	F+N	F+N							
Sistema fasi									
Potenza Pr (kW)									
Corrente Ib (A)									
cos Ø									
INTER. AUTOMAT. SEZIONAT.	Poli	2	2						
	Corrente In (A)	25	16						
	Idn (A)	0,03 A	0,03 A						
	Potere interr. (kA)	6	4,5						
FUSIBILE	Portata (A)								
	Tipo								
	Grandezza								
	Marca								
	Poli								
CONTATTI.	Corrente In								
	Taratura (A)								
TERMICO	Tipo	A	AC						
	Stida								
CAVI	Sezione (mm²)								
	Lunghezza (m)								
	Condizione di posa								
	Portata Iz (A)								
	Caduta tens. (%)								
	Corrente Ioc (A)								
	Corrente Icc (A)								

NOTE:

Cliente

Dis. N°

Data

Descrizione c